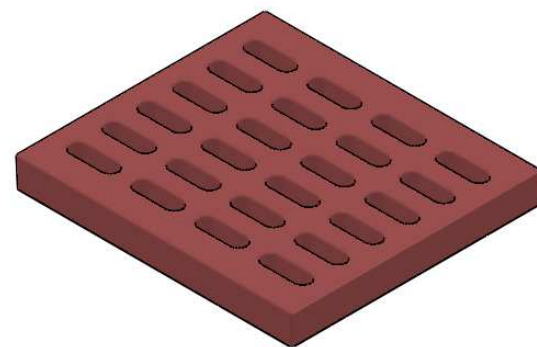
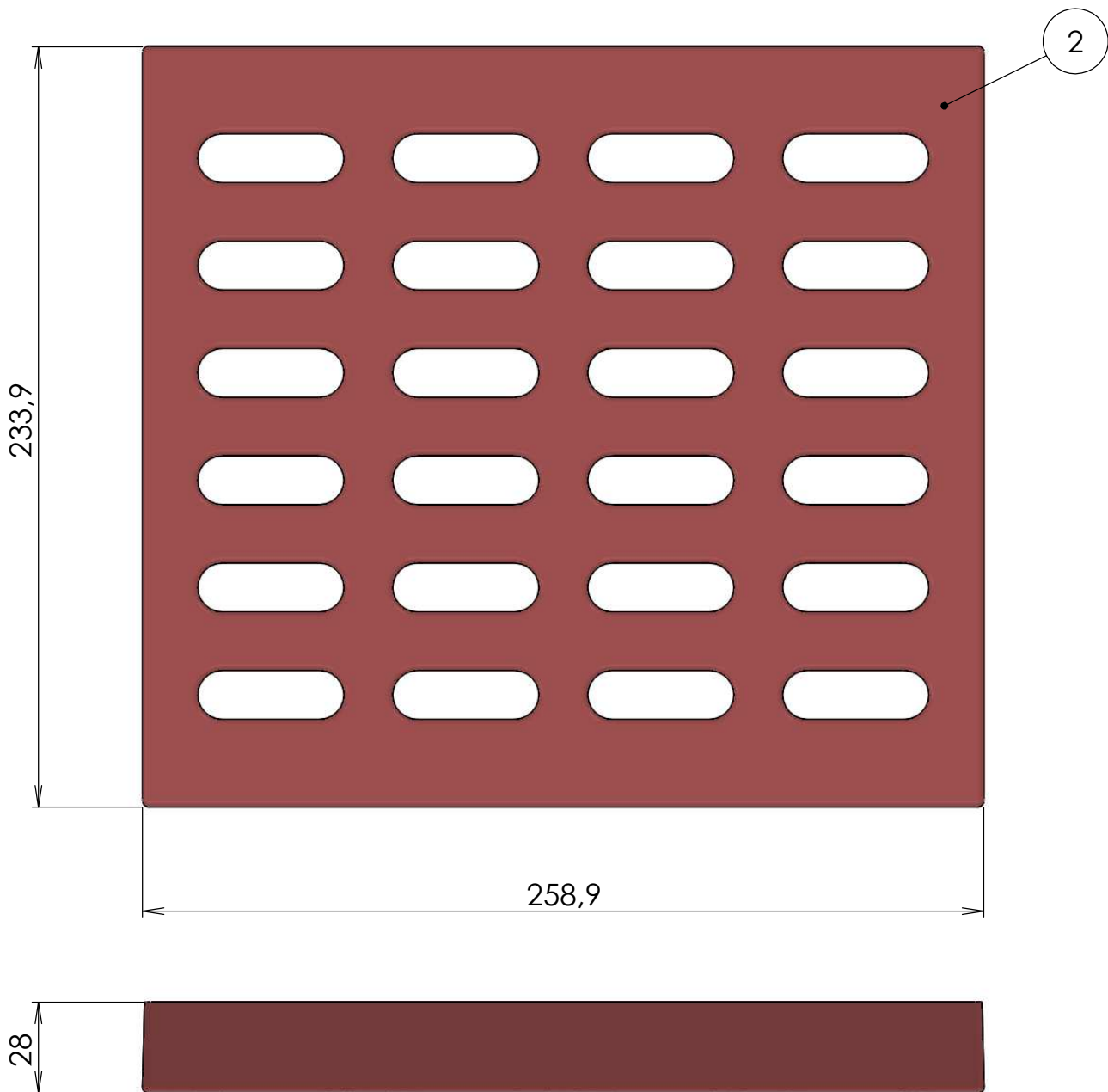
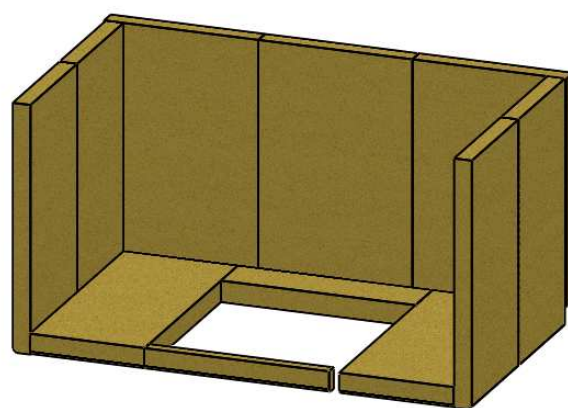
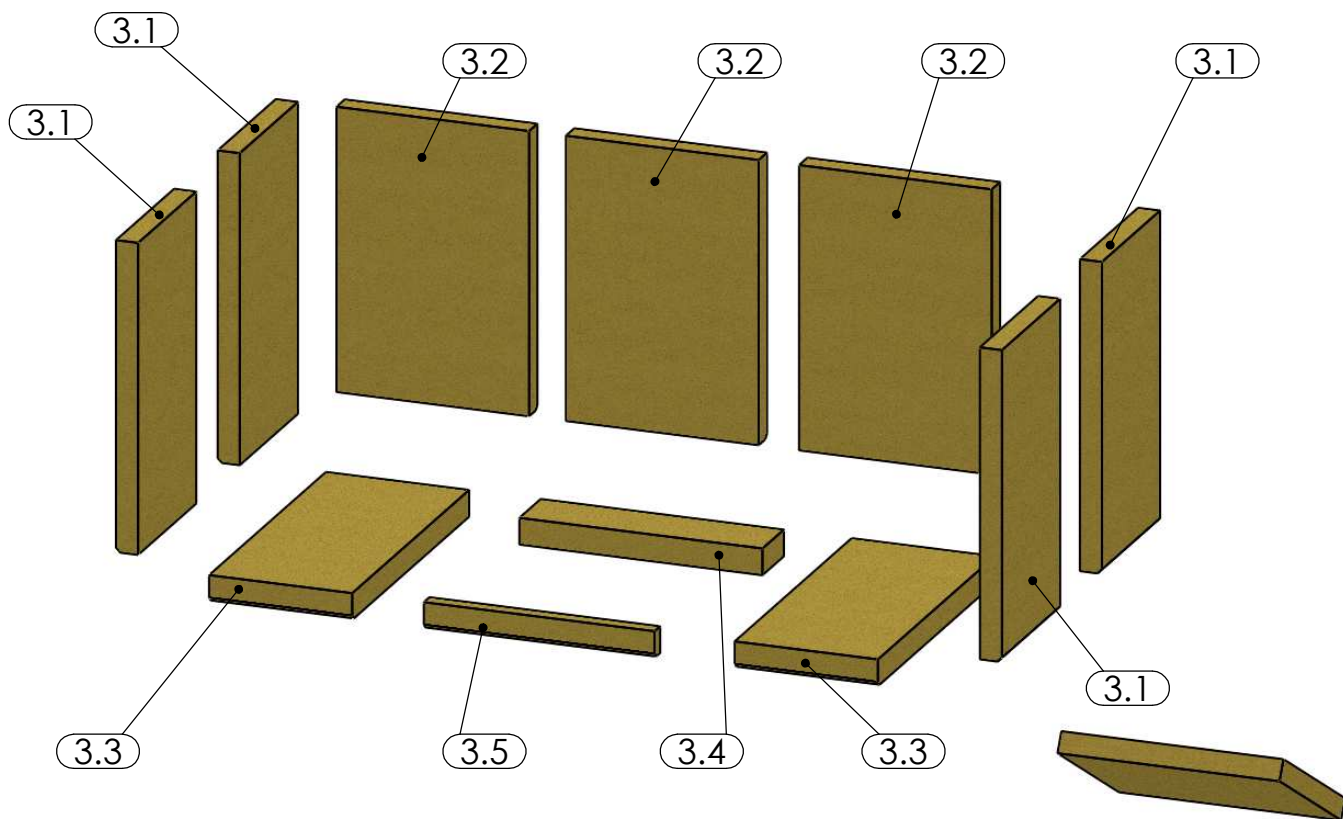
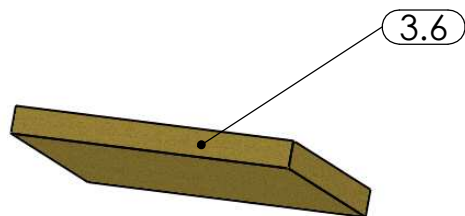


ČÍSLO VÝKRESU 530-15-02	NÁZEV DÍLU SKLO
ČÍSLO NÁHR. DÍLU CZA02007	POUŽITO V:



ČÍSLO VÝKRESU U-6194	NÁZEV DÍLU KARAMICKÝ ROŠT 234 x 259 x 28
ČÍSLO NÁHR. DÍLU CZA01693	POUŽITO V: _____



POZICE 3 KOMPLETNÍ SADA

ČÍSLO VÝKRESU S-28039	NÁZEV DÍLU VYZDÍVKA
ČÍSLO NÁHR. DÍLU CZA02009	POUŽITO V: DEVON

SEZNAM NÁHRADNÍCH DÍLŮ

DEVON

Poz.	Popis	č. ND	ks m	poznámka
1	SKLO	CZA02007	1	
2	ROŠT	CZA01975	1	
3	VYZDÍVKA KPL.	CZA02009	1	
3.1	BOKY VYZDÍVKY	CZA02010	4	
3.2	ZÁDA VYZDÍVKY	CZA02011	3	
3.3	BOK DNA L/P	CZA02012	2	
3.4	ZADNÍ DÍL DNA	CZA02013	1	
3.5	PŘEDNÍ DÍL DNA	CZA02014	1	
3.6	ROZRAŽKA	CZA02015	1	
xxx	TĚSNĚNÍ DVEŘÍ	CZ2906574000	3,4 m	
xxx	TĚSNĚNÍ SKLA	CZ9068099000_10x2	3,4 m	